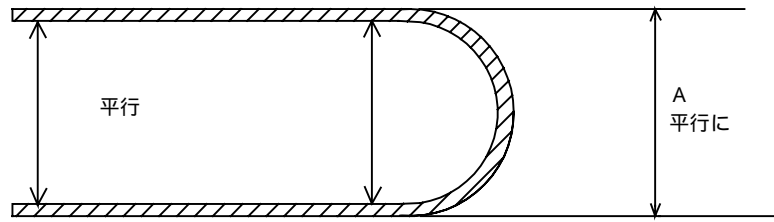
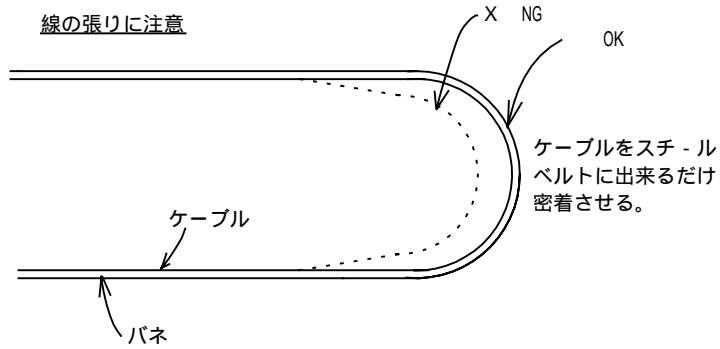


アールリボンの取り付け上の注意

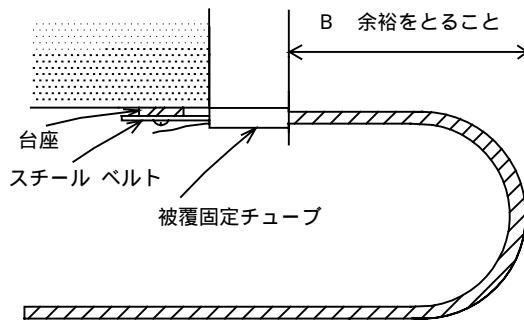
取り付け平行度に注意



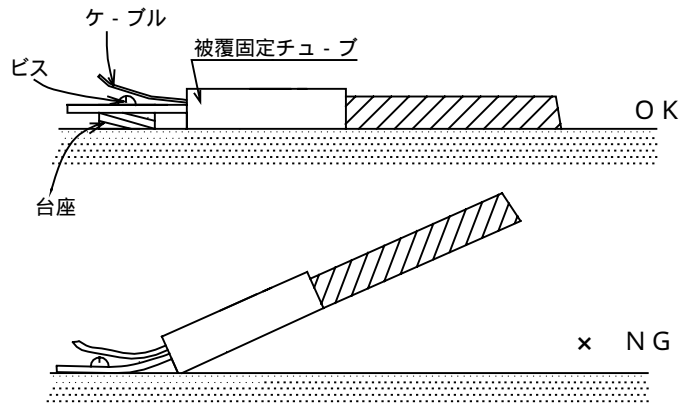
線の張りに注意



取付その1 端の取り付け余裕度に注意



取付その2 平面に取り付ける場合の注意



取り付けにはスチールベルトの曲率と同じ台座を使うこと。
弊社仕様の樹脂製台座を使用して下さい。

	スチールベルト幅	A部	B部
1	10 mm	約 2.7 mm	約 4.9 mm
2	15 mm	約 5.2 mm	約 6.0 mm
3	25 mm	約 5.0 mm	約 8.0 mm
4	50 mm	約 9.6 mm	約 11.0 mm

但し、仕様の違いにより各数値はこれとは異なりますので
あくまで目安とお考え下さい。